



DOMUS LINE
L I G H T S T Y L E



DOMUS LINE Srl
Via Maestri del Lavoro, 1
33080 PORCIA _ PN _ Italy

phone 0039 0434 595911
fax 0039 0434 923345
e-mail info@domusline.com
website www.domusline.com

UNIKA collection UNIKA D-M collection

INSTALLATION MANUAL EN

INSTALLATIONSHANDBUCH DE

MANUEL D'INSTALLATION FR

MANUAL DE INSTALACIÓN ES

MANUALE DI INSTALLAZIONE E USO IT

Ref. 3494500_r4



Protection class III device. Power must be supplied by a safe power supply.

Leuchte mit Schutzklasse III. Die Stromversorgung muss mit einem Sicherheits-Anschlusskabel geliefert werden.

Appareil avec classe de protection III. L'alimentation doit être fournie par un transformateur de sécurité.

Aparato de clase de protección III. La alimentación debe realizarse mediante un alimentador seguro.

Apparecchio in classe di protezione III. L'alimentazione deve essere fornita da un alimentatore di sicurezza.

Class 1 luminaire

luminaire in which the protection against electric shock does not rely on basic insulation only, but which includes an additional safety precaution in such a way that means are provided for the connection of accessible conductive parts to the protective (earthing) conductor in the fixed wiring of the installation in such a way that accessible conductive parts cannot become live in the event of a failure of the basic insulation

Klasse 1 Leuchte

Leuchte, bei der der Schutz vor elektrischem Schlag nicht nur auf einer Grundisolierung beruht, sondern eine zusätzliche Sicherheitsvorkehrung enthält, so dass für den Anschluss zugänglicher leitender Teile an den Schutzleiter (Erdungsleiter) in fester Verkabelung vorgesehen sind. Dadurch stehen leitende Teile bei einem Ausfall der Grundisolierung nicht unter Spannung.

Appareil de classe 1

Appareil dans lequel la protection contre les chocs électriques n'est pas uniquement sur l'isolation principale, mais également sur une mesure de sécurité supplémentaire, consistant en la connexion des parties conductrices accessibles à un conducteur de protection (mise à la terre) faisant partie de l'installation électrique fixe, de sorte que les parties conductrices accessibles ne puissent pas être sous tension en cas de défaillance de l'isolation principale.

Aparato de clase 1

Equipo en el que la protección contra descargas eléctricas no se basa solo en el aislamiento principal, sino también en una medida de seguridad adicional, consistente en la conexión de las partes conductoras accesibles a un conductor de protección (puesta a tierra) que forma parte de la instalación eléctrica fija, de modo que las partes conductoras accesibles no puedan estar vivas en caso de una falla del aislamiento principal.

Apparecchio di Classe 1

Apparecchio nel quale la protezione contro la scossa elettrica non si basa unicamente sull'isolamento principale, ma anche su una misura di sicurezza supplementare, costituita dalla connessione delle parti conduttrici accessibili ad un conduttore di protezione (messa a terra) che fa parte dell'impianto elettrico fisso, in modo tale che le parti conduttrici accessibili non possano andare in tensione in caso di guasto dell'isolamento principale.



Device only for indoor installation.

Leuchte nur für die Installation im Innenbereich.

L'appareil doit être uniquement installé à l'intérieur.

Aparato para un solo uso en un ambiente interior.

Apparecchio per sola installazione in ambiente interno.

Photobiological safety: The device belongs to the risk 0 group (EXEMPT) in accordance with the EN62471.

Photobiologische Sicherheit: Die Leuchte gehört zur Risikogruppe 0 (KEINE) gemäß EN-Norm 62471.

Securite photobiologique: L'appareil fait partie du groupe de risque 0 (EXEMPT), conformément à la norme EN62471.

Seguridad fotobiológica: El aparato pertenece al grupo de riesgo 0 (EXENTO) según la norma EN62471.

Sicurezza fotobiologica: L'apparecchio appartiene al gruppo di rischio 0 (ESENTE), secondo la norma EN62471.

The product must be disposed of separately from urban waste, delivering it to the collection centres established by the prevailing standard.

Adequate sorted waste collection contributes to preventing negative effects on the environment and health and favours reuse and/or recycling materials. Incorrect disposal of the product implies the application of the administrative sanctions envisaged by the prevailing regulation.

Die Leuchte muss getrennt vom Hausmüll entsorgt und entsprechend der geltenden Richtlinien, an den vorgesehenen Sammelstellen abgegeben werden. Die angemessene getrennte Sammlung trägt dazu bei, eventuelle negative Auswirkungen auf die Umwelt und die Gesundheit zu vermeiden und die Wiederverwendung und/oder das Recycling der Materialien zu begünstigen. Die unsachgemäße Entsorgung bringt die Anwendung administrativer Strafen mit sich, die in den geltenden Richtlinien vorgesehen sind.

Le produit doit être collecté séparément et non jeté avec les déchets ménagers en le portant dans les déchetteries prévues par la réglementation en vigueur. Un tri sélectif approprié contribue à éviter des possibles effets négatifs sur l'environnement et sur la santé et favorise la réutilisation et/ou le recyclage des matériaux. L'élimination abusive entraîne l'application des sanctions administratives prévues par la réglementation en vigueur.

Se debe desechar el producto de forma separada de los residuos urbanos; se lo debe entregar en los centros de recolección previstos por la norma en vigor. La recolección diferenciada adecuada contribuye a evitar posibles efectos negativos en el medioambiente y en la salud y favorece la reutilización y/o el reciclaje de los materiales. Si se lo desecha en forma abusiva tendrá como consecuencia la aplicación de sanciones administrativas previstas por la normativa vigente.

Il prodotto deve essere smaltito separatamente dai rifiuti urbani consegnandolo ai centri di raccolta previsti dalla normativa in vigore.

L'adeguata raccolta differenziata contribuisce ad evitare possibili effetti negativi sull'ambiente e sulla salute e favorisce il reimpiego e/o il riciclo dei materiali. Lo smaltimento abusivo comporta l'applicazione delle sanzioni amministrative previste dalla normativa vigente.



UNIKA

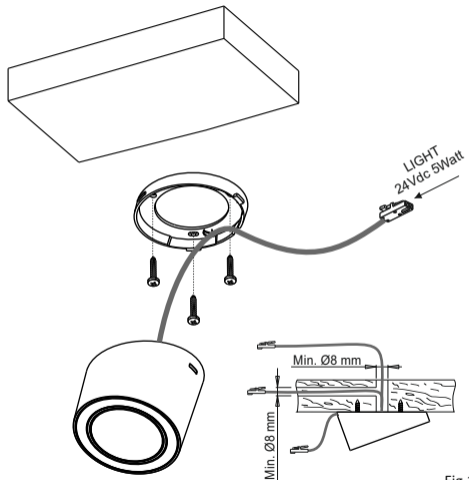


Fig 1

UNIKA TDM

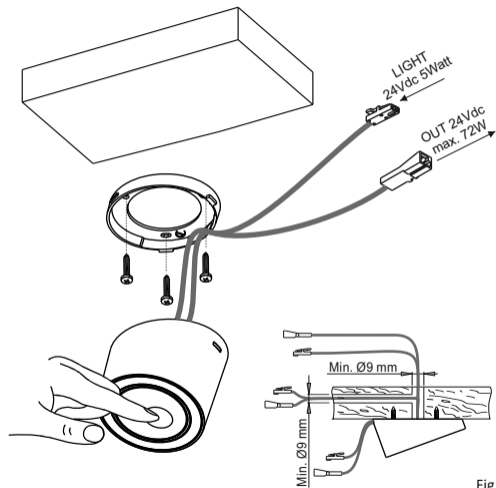


Fig 2

UNIKA TDM

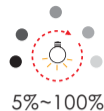
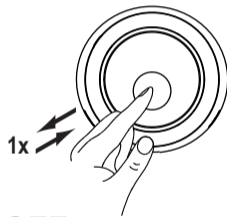
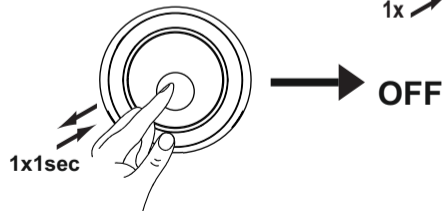
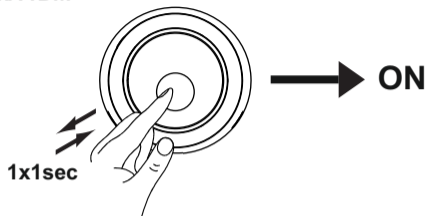


Fig 3

UNIKA TDM D-MOTION

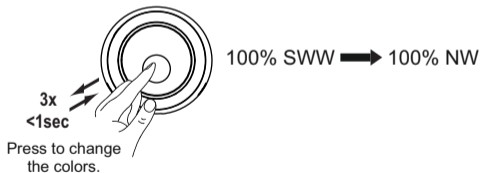
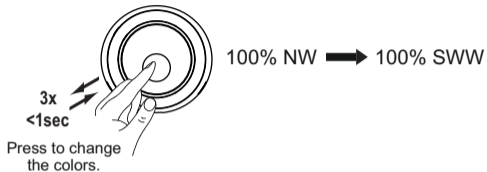
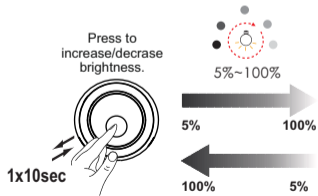
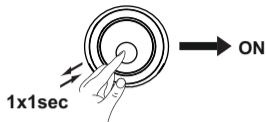


Fig 4

UNIKA SCK - FB

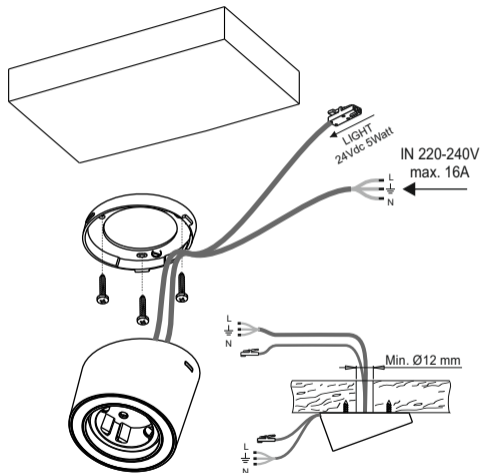


Fig 5

UNIKA USB

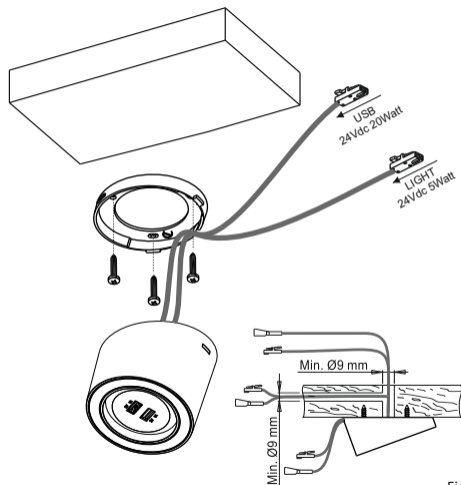


Fig 6

UNIKA COLLECTION

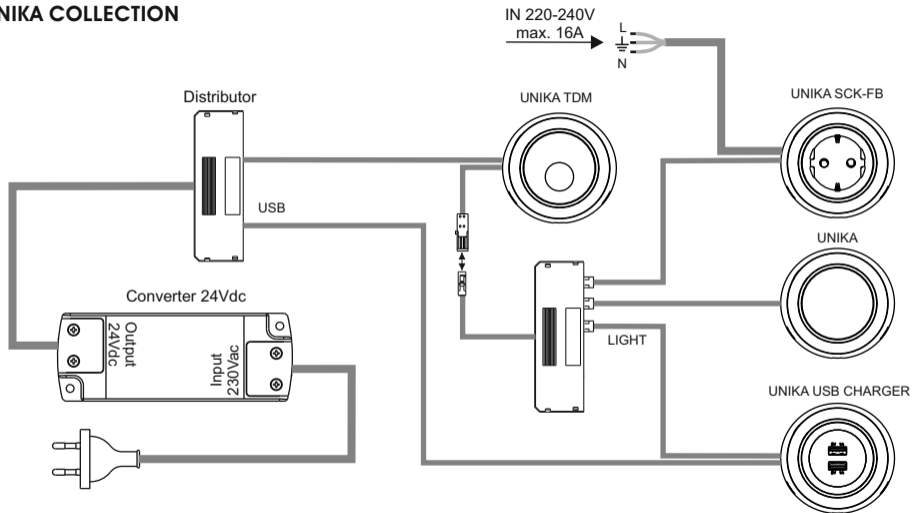


Fig 7

UNIKA D-M COLLECTION

IN 220-240V
max. 16A

L
N

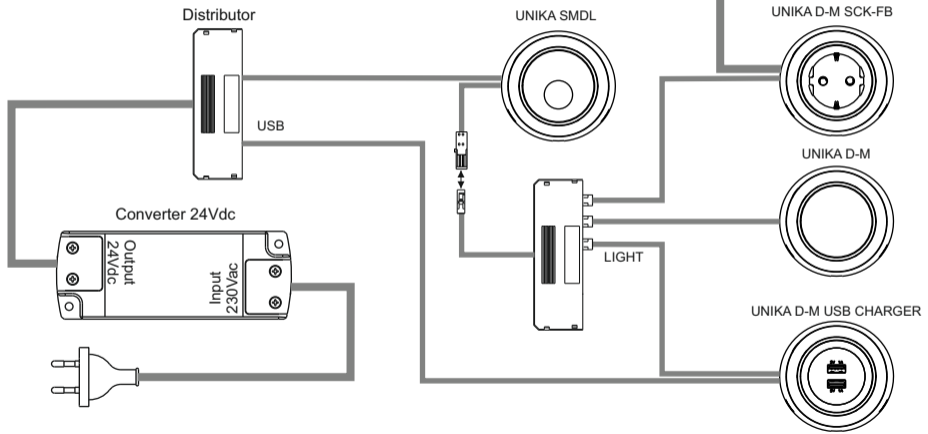
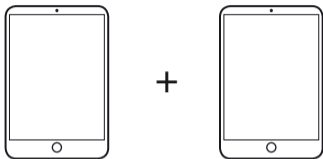


Fig 8

MAX. 2 + 2A 5Vdc (20Watt)

TABLET 10" x 2



TABLET MAX. 8" + SMARTPHONE



SMARTPHONE
+ TABLET



MP3 PLAYER
+ SMARTPHONE

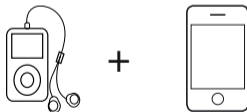


Fig 9

WARNING

Safety is guaranteed if these instructions are followed and therefore they must be kept. Installation may require the involvement of qualified personnel. Before proceeding with installation of the device, ensure that the environmental conditions are in conformity with and suitable for the characteristics of the product. Before any operation on the device disconnect mains power.

DESCRIPTION:

UNIKA USB integrates two USB sockets with smart detection of connected devices.

UNIKA USB is compatible with smartphones, tablets, game consoles, MP3 players, cameras, etc., and can charge two devices simultaneously, even different ones.

The charging time of the devices may vary depending on the model and technical characteristics indicated by the manufacturer.

For charging, it is recommended to use only certified cables compatible with the device. If charging is not activated or has been interrupted, check the correct insertion of the power cable connector on the USB socket and on the device.

WARNING

The Led MODULE, the power supply cable or any switch used, are not replaceable, therefore in case of damage the device must be entirely substituted.

WARRANTY

- The warranty on the device is valid only if powered by a power supply provided by DOMUS Line. The warranty's general terms and conditions for this device are available at www.domusline.com

CAUTION

USE ONLY 12Vdc or 24Vdc CLASS 2 POWER UNIT
(According rated date on LED luminaire)

HINWEIS

Die Sicherheit wird nur gewährleistet, wenn diese Anweisungen befolgt werden. Sie sind daher aufzubewahren. Für die Montage kann qualifiziertes Personal erforderlich sein. Vor der Montage der Leuchte sicherstellen, dass die Umgebungsbedingungen konform und geeignet für die Produktmerkmale sind. Vor jeder Arbeit an der Leuchte, die Netzspannung trennen.

BESCHREIBUNG:

UNIKA USB integriert zwei USB-Buchsen mit intelligenter Erkennung angeschlossener Geräte.

UNIKA USB ist kompatibel mit Smartphones, Tablets, Spielekonsolen, MP3-Playern, Kameras usw. und es können zwei Geräte gleichzeitig aufgeladen werden, selbst wenn sie sich voneinander unterscheiden.

Die Ladezeit der Geräte kann je nach Modell und dem vom Hersteller angegebenen technischen Eigenschaften variieren.

Zum Laden wird empfohlen, nur zertifizierte Kabel zu verwenden, die mit dem Gerät kompatibel sind.

Wenn der Ladevorgang nicht aktiviert ist oder unterbrochen wurde, überprüfen Sie den korrekten Anschluss des Netzkabelsteckers an der USB-Buchse und am Gerät.

ACHTUNG

- Das LED-Modul, das Netzkabel oder andere Schalter, kann nicht ausgetauscht werden, damit im Falle einer Beschädigung muss die Leuchte komplett ersetzt werden.

GARANTIE

- Die Garantie auf die Leuchte ist nur gültig, wenn es mit einem Netzteil der Firma DOMUS Line gespeist wird. Die allgemeinen Garantiebedingungen dieser Leuchte stehen auf www.domusline.com zur Verfügung.

MISE EN GARDE

Il est important pour la sécurité des personnes de suivre ces instructions et de les conserver. L'installation peut exiger la participation de personnel qualifié. Avant de procéder à l'installation de l'appareil veiller à ce que les conditions environnementales soient conformes et appropriées aux caractéristiques du produit. Avant toute intervention sur l'appareil, couper la tension du secteur.

DESCRIPTION:

UNIKA USB intègre deux prises USB avec reconnaissance intelligente des dispositifs connectés.

UNIKA USB est compatible avec smartphone, tablette, console de jeux, lecteurs MP3, caméras etc....

Et peut recharger deux dispositifs en même temps en étant même différent entre eux.

Le temps de chargement des dispositifs peut varier en fonction du modèle et des caractéristiques techniques indiquées par le producteur.

Pour le chargement, il est recommandé d'utiliser seulement les câbles homologués et compatibles avec le dispositif.

Au cas où le chargement ne fonctionne pas ou est interrompu, vérifier la correcte insertion du raccord du câble d'alimentation à la prise USB et au dispositif.

ATTENTION

- Le module LED, le câble d'alimentation et l' interrupteur électronique de cet appareil ne peuvent être remplacé et donc en cas de panne ce dernier devra être intégralement remplacé.

GARANTIE

- La garantie de cet appareil est valable uniquement si ce dernier est alimenté par un transformateur fourni par DOMUS Line. Les conditions générales de garantie de cet appareil sont disponibles sur le site www.domusline.com

ATTENTION

UTILISER UNIQUEMENT UNE UNITE' DE PUISSANCE DE CLASSE 2, 12Vdc OU 24Vdc

(Selon la date nominale sur le luminaire LED)

ADVERTENCIA

Se garantiza la seguridad si se siguen estas instrucciones y, por lo tanto, se las debe conservar. Su instalación puede requerir que se involucre personal especializado. Antes de proceder con la instalación del aparato, se debe asegurar de que las condiciones ambientales y los conocimientos se condigan con las características del producto. Antes de cada uso, desconectar la conexión a la red.

DESCRIPCIÓN:

UNIKA USB integra dos tomas USB con reconocimiento inteligente de dispositivos conectados.

UNIKA USB es compatible con smartphone, tabletas, consolas de juegos, reproductores MP3, cámaras, etc. y puede cargar dos dispositivos simultáneamente, incluso diferentes.

El tiempo de carga de los dispositivos puede variar según el modelo y las características técnicas indicadas por el fabricante. Para la carga, se recomienda utilizar solo cables certificados compatibles con el dispositivo.

Si la carga no está activada o se ha interrumpido, compruebe la correcta inserción del conector del cable de alimentación en la toma USB y en el dispositivo.

CUIDADO

- El módulo LED, el cable de alimentación y cualquier interruptor electrónico de éste aparato no se sustituye y por lo tanto en caso de fallo debe reemplazarse toda la unidad.

GARANTÍA

- La garantía del aparato es válida solamente si se lo alimenta con un alimentador proporcionado por DOMUS Line. Las condiciones generales de garantía de este aparato están a disposición en www.domusline.com

PRECAUCIÓN

USAR SOLO UNIDAD DE ALIMENTACIÓN DE CLASE 2 DE 12Vcc O 24 Vcc (Según los datos indicados en la luminaria LED)

AVVERTENZA

La sicurezza è garantita se si seguono queste istruzioni e pertanto è necessario conservarle. L'installazione può richiedere il coinvolgimento di personale qualificato. Prima di procedere all'installazione dell'apparecchio assicurarsi che le condizioni ambientali siano conformi e idonee alle caratteristiche del prodotto. Prima di ogni operazione sull'apparecchio, disinserire la tensione di rete.

DESCRIZIONE:

UNIKA USB integra due prese USB con riconoscimento intelligente dei dispositivi collegati.

UNIKA USB è compatibile con smartphone, tablet, game console, riproduttori MP3, fotocamere, ecc. e può ricaricare due dispositivi simultaneamente, anche diversi tra loro.

Il tempo di ricarica dei dispositivi può variare in relazione al modello e alle caratteristiche tecniche indicate dal produttore. Per la ricarica si raccomanda di utilizzare solo cavi certificati e compatibili con il dispositivo.

Qualora la carica non sia attivata o sia stata interrotta, verificare il corretto inserimento del connettore del cavo di alimentazione sulla presa USB e sul dispositivo.

ATTENZIONE

- Il modulo LED, i cavi di alimentazione e qualunque interruttore elettronico di questo apparecchio non sono sostituibili e pertanto in caso di guasto l'intero apparecchio dovrà essere sostituito.

GARANZIA

- La garanzia sull'apparecchio è valida solo se alimentato con un alimentatore fornito da DOMUS Line. Le condizioni generali di garanzia di questo apparecchio sono disponibili sul sito

www.domusline.com



DOMUS LINE
L I G H T S T Y L E

DOMUS LINE Srl
Via Maestri del Lavoro, 1
33080 PORCIA _ PN _ Italy

phone	0039 0434 595911
fax	0039 0434 923345
e-mail	info@domusline.com
website	www.domusline.com