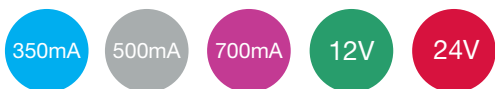
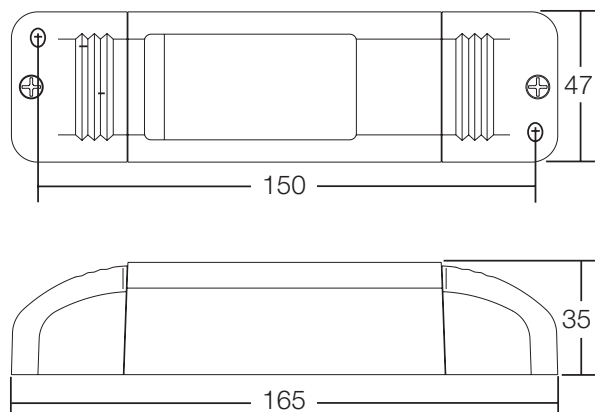


# DRIVDON DRIKON MD PUSH



SELV



## PRODUKTINFORMATION

Drikon MD PUSH är ett drivdon för konstantspänningsdioder (12V, 24V) och konstanströmsdioder (350mA, 500mA, 700mA) till LED-belysning. Dimbar på primärsidan (230V) med vanlig väggdimmer för elektroniska transformatorer (TRIAC) eller tryckknappsdimring (PUSH). Du väljer själv vilken funktion du behöver genom en enkel Jumper-inställning under locken.

- JP1 aktiverad = TRIAC eller transistordimmer.
- JP1 inaktiverad (ta bort blå bygel) = Tryckknappsdimring (återfjädrande tryckknapp)

	DIP-position	Watt	1	2	3	4	5	6
	350mA	17W	-	-	-	-	-	-
	500mA	24W	ON	-	-	-	-	-
	700mA	32W	ON	ON	-	-	-	-
	12V	10W	ON	ON	ON	ON	-	-
	24V	20W	ON	ON	ON	-	ON	-

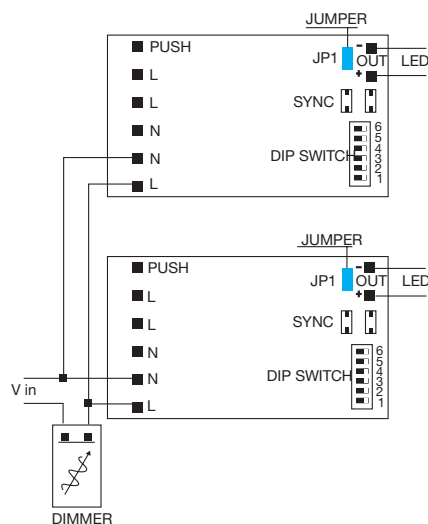
Utförande	Art.nr	L	H	B
Grå	971284	165	35	47

## RELATERADE PRODUKTER

	Synkkabel Drikon 1500 mm. (971287)		Kopplingsplint ESP 350mA/500mA 6 ansl. (971228)
	Förlängningskabel ESP 350mA/500mA 2000 mm. (972721)		Förlängningskabel MINIPLUG12 2000mm 12/24V. (97241)
	Kopplingsplint MINIPLUG12 (12V/24V) 12 ansl. (99265)		Kopplingsplint LED 12-24V 12 ansl. (99265)

## KOPPLINGSSCHEMA FÖR DIMRING (TRIAC)

JP1 aktiverad (blå blygel sitter kvar)



## KOPPLINGSSCHEMA FÖR PUSH OCH SYNKRONISERAD DIMRING

JP1 inaktiverad (ta bort blå bygel)

