

DRIVDON DRIKON MAXI 350mA/500mA/700mA

350mA

500mA

700mA



Mångfunktionellt drivdon för LED med inbyggd PWM-dimmer. Kan driva och ljusreglera LED-ljuskällor för 350mA, 500mA, 700mA.

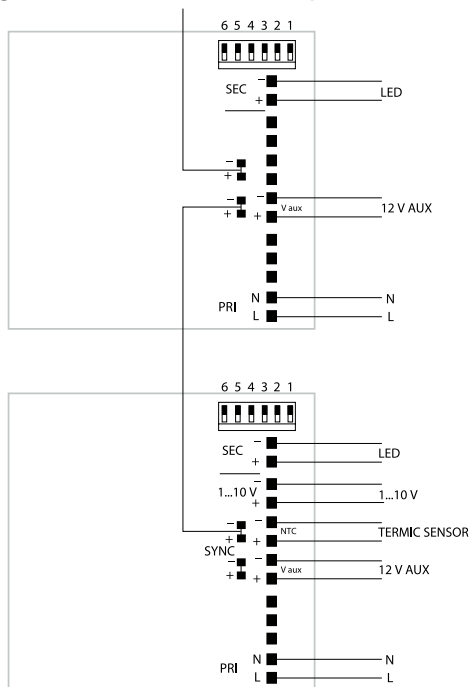
Upp till 10 st drivdon kan länkas och styras från ett eller flera ställen via återfjädrande tryckknapp (PUSH) eller via Dimmer PIX 1-10V (se relaterade produkter).

Kopplingsplintar och anslutningskablar ingår ej. Se relaterade produkter nedan.

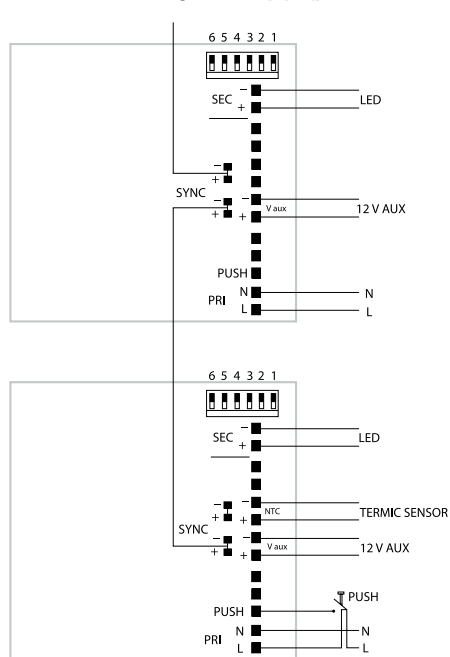
Tänk på att ansluta all belysning (se min. belastning) till drivdonet innan du ansluter själva drivdonet till nätspänning (230V).

SELV

Kopplingschema för 1-10V eller potentiometer



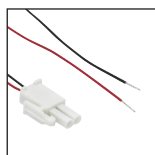
Kopplingschema för tryckknapp (push-dimmer)



RELATERADE PRODUKTER



Synkkabel Drikon 1,5m (972721)



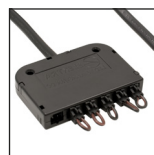
Anslutningskabel dimmer Drikon 1-10V (971286)



Dimmer PIX 1-10V (971261, 971262)



Förlängningskabel ESP 2m (972721)



Kopplingsplint ESP 6 ansl. (971228)

DRIVDON DRIKON MAXI

Modell	Art.nr	L	B	H	350mA	500mA	700mA
Drivdon DRIKON MAXI	971282	103	67	21,5	25W	35W	50W